



# BLUMOTION pentru METABOX

Nou: închidere lină și silențioasă pentru programul METABOX

# BLUMOTION - confortul închiderii



## BLUMOTION oferă închidere **lină** și **silențioasă** sertarelor METABOX



Acum puteți să introduceți funcția BLUMOTION, probată și apreciată de milioane de ori, și la METABOX. Cu aceasta, sertarele și extragerile se închid mereu lin și silențios – independent de forța aplicată la închidere și de greutatea bunurilor depozitate.

BLUMOTION pentru METABOX a fost concepută special pentru extrageri cu deschidere parțială și cu o sarcină totală de 25 kg – pentru o conlucrare optimă și un confort ridicat al închiderii. În pofida puterii ridicate de amortizare, sertarele și extragerile se lasă deschise foarte ușor.

Deosebit de practic și de economic: până la o lățime a corpului de 900 mm aveți nevoie doar de o unitate BLUMOTION.


# Montarea BLUMOTION

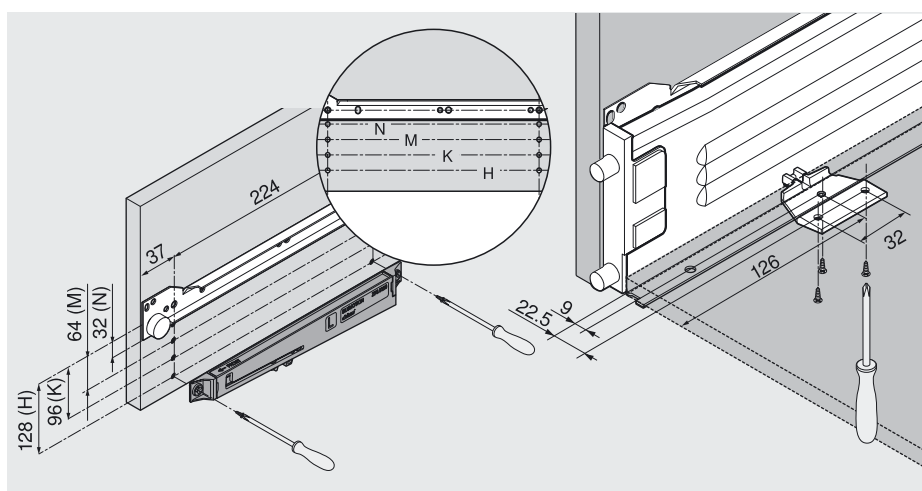


Montarea BLUMOTION pe laterala corpului

# Montare pe o parte pentru un confort al închiderii deplin

Pentru a avea închidere lină și silențioasă, este suficientă montarea unei unități BLUMOTION pe laterala stângă a corpului. Piesa de antrenare a BLUMOTION se fixează sub sertar.

BLUMOTION	
	BLUMOTION cu piesă de antrenare alb (W), recomandată pentru laterala de sertar albă
	Z70.0320
	BLUMOTION cu piesă de antrenare gri-deschis (WGR), recomandată pentru laterala de sertar gri-aluminiu
	Z70.0320
BLUMOTION cu piesă de antrenare alb-crem (CW), recomandată pentru laterala de sertar alb-crem	
Z70.0320	
Carcasa unității BLUMOTION este invariabil gri-deschis.	



Sistem 32: montarea unității BLUMOTION se realizează la rastrul de găuri echidistante la 32 mm.



Activează funcția BLUMOTION: piesa de antrenare de la fundul sertarului.

## Activitățile zilnice din bucătărie determină **exigența** noastră **pentru calitate**



La 100.000 de cicluri de deschidere și închidere: așa testăm noi METABOX cu BLUMOTION în laboratoarele noastre de încercare și așa asigurăm noi calitatea apreciată a produselor noastre.

Pentru o calitate ce oferă satisfacție pe toată durata de viață a mobilei.



## Concepția noastră despre mișcarea perfectă

Blum transformă deschiderea și închiderea mobilei într-o trăire emoțională și sporește confortul mișcării în bucătărie. Mai multe mii de angajați Blum din toată lumea muncesc pentru a transpune în realitate viziunea noastră despre mișcarea perfectă. Pentru aceasta, utilizatorul bucătăriei împreună cu nevoile sale reprezintă punctul de pornire în tot ceea ce întreprindem. Doar când acesta este mulțumit pe termen lung, suntem și noi mulțumiți. De această orientare profită toți partenerii noștri ce sunt implicați în procesul de fabricare al unei piese de mobilă.

De peste 50 de ani, calitatea reprezintă criteriul absolut în dezvoltarea și fabricarea produselor noastre. Sistemele noastre de feronerie conving prin funcționare inteligentă, design recunoscut și durată lungă de viață. Acestea trebuie să trezească entuziasmul și să transmită fascinația mișcării perfecte. Inclusiv în privința serviciilor oferite ne propunem să atingem cel mai înalt nivel. Acestea trebuie să-i susțină cât mai mult posibil pe partenerii noștri.

Pentru a ne putea atinge obiectivele pe toate planurile, menținem un dialog permanent cu utilizatorii de bucătărie și schimbăm în mod regulat idei cu producători mari și mici de bucătărie, tâmplari și comercianți de mobilă.





Blum România S.R.L.  
Str. Zborului 2B  
075100-Otopeni, jud. Ilfov,  
România  
Tel.: 021-3512103, 3512104  
Fax: 021-3512102  
E-mail: info.ro@blum.com

Julius Blum GmbH  
Beschlägefabrik  
6973 Höchst, Austria  
Tel.: +43 5578 705-0  
Fax: +43 5578 705-44  
E-mail: info@blum.com  
www.blum.com

 **blum**®